

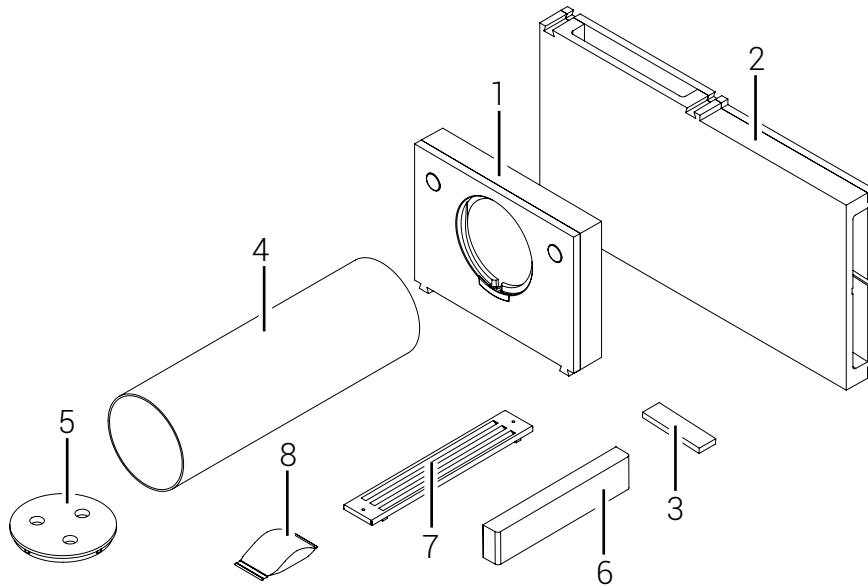


SOLUCIÓN VENTANAS 60

Instrucciones de instalación

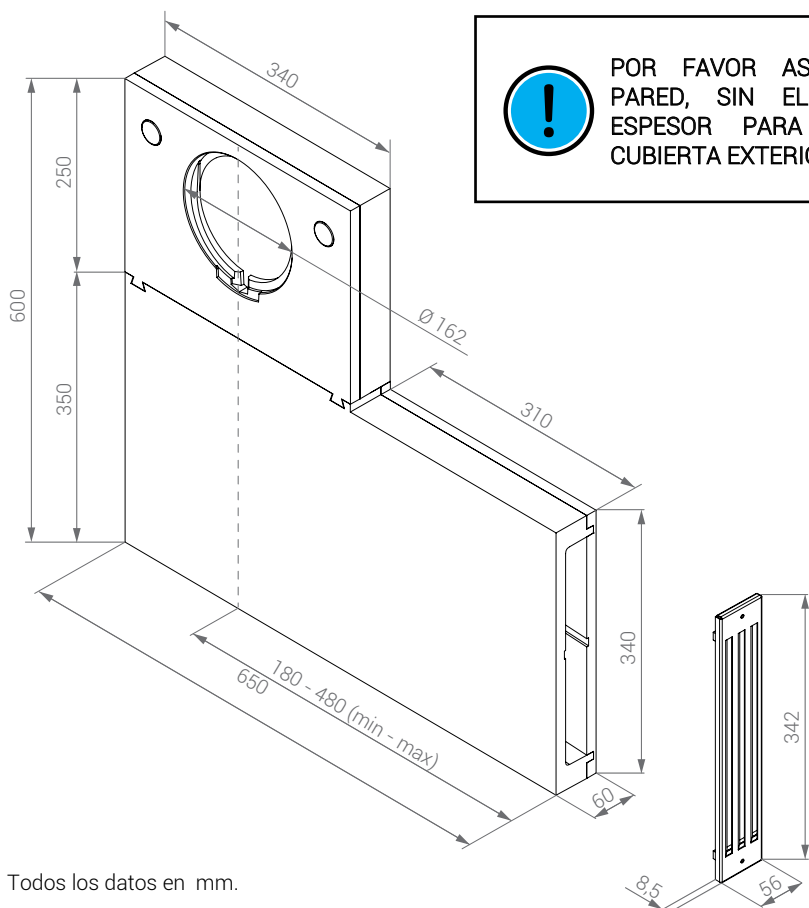


1. Contenidos



Art	Nombre	Número
1	Elemento ventana A 60	1
2	Elemento ventana B 60	1
3	Separador 60	1
4	Tubo 500 mm	1
5	Embellecedor	1
6	Cubierta plástico 60	1
7	Rejilla	1
8	Fijador	1

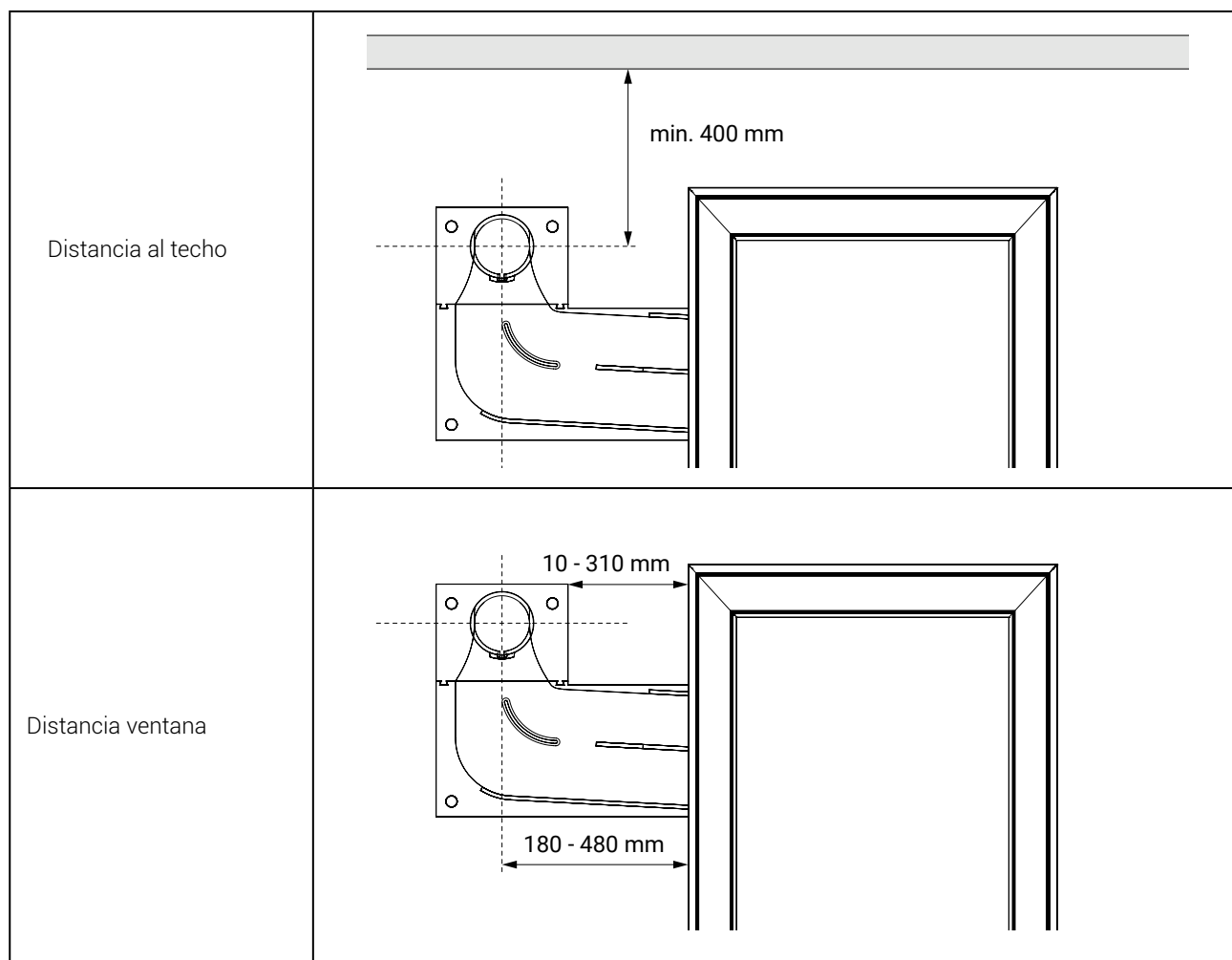
2. Dimensiones



POR FAVOR ASEGÚRESE DE QUE EL ESPESOR DE LA PARED, SIN EL AISLAMIENTO, NO ES MENOR QUE EL ESPESOR PARA LA UNIDAD DE VENTILACIÓN SIN LA CUBIERTA EXTERIOR

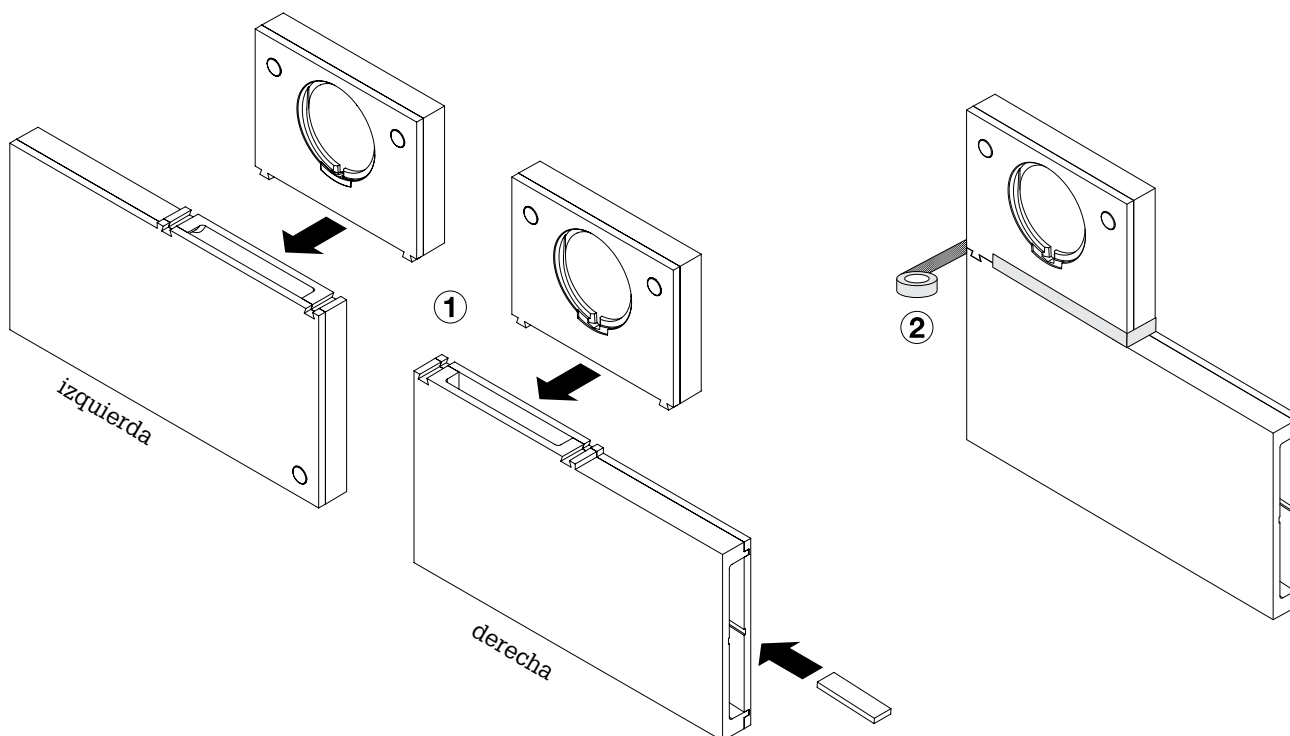
Todos los datos en mm.

3. Posición de instalación



4. Preparativos para la instalación

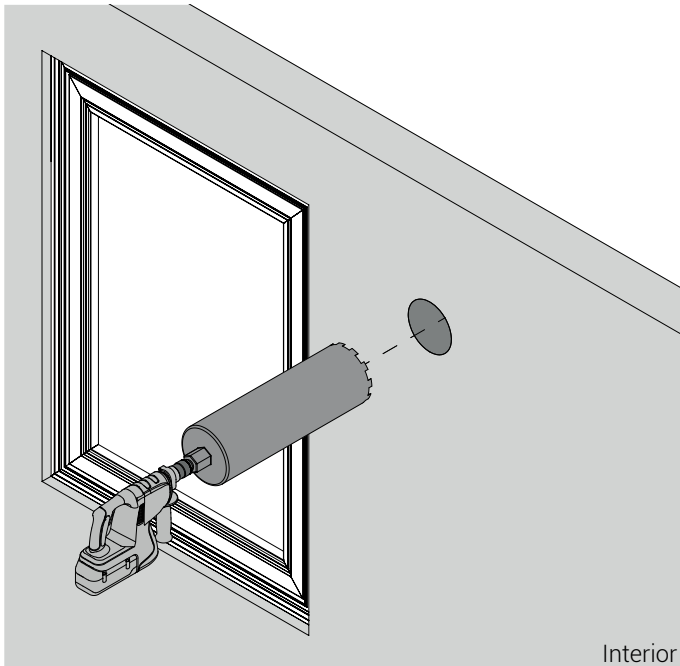
El conducto se puede instalar a un lado u otro (izquierda o derecha) del marco de la ventana. Antes de la instalación, el elemento A se tiene que insertar en el B. Usando la guía de integración los dos elementos se encajan (1). Se fijan en su lugar, y se sellan usando cinta



5. Instalación

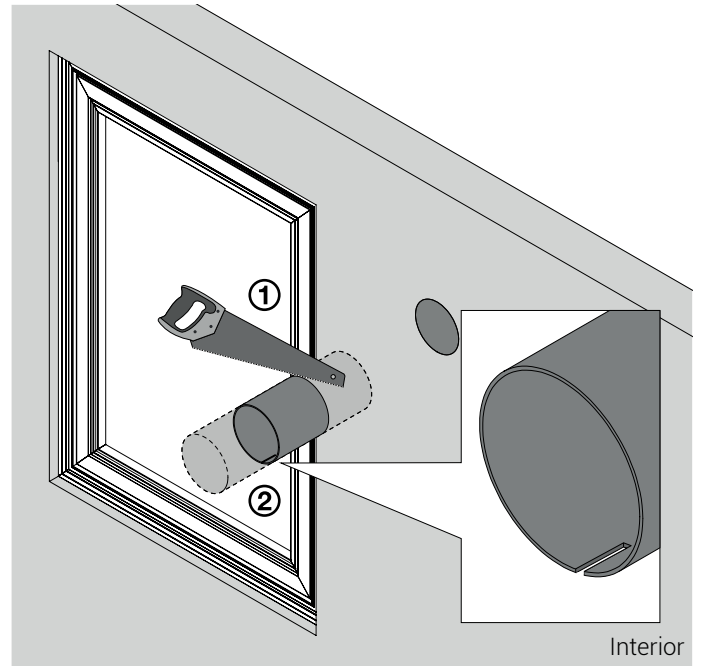


LA SOLUCIÓN PARA VENTANA SE PUEDE USAR EN COMBINACIÓN CON AISLANTE EXTERIOR (SATE) DE AL MENOS 60 MM DE GROSOR



1. Taladrar el agujero

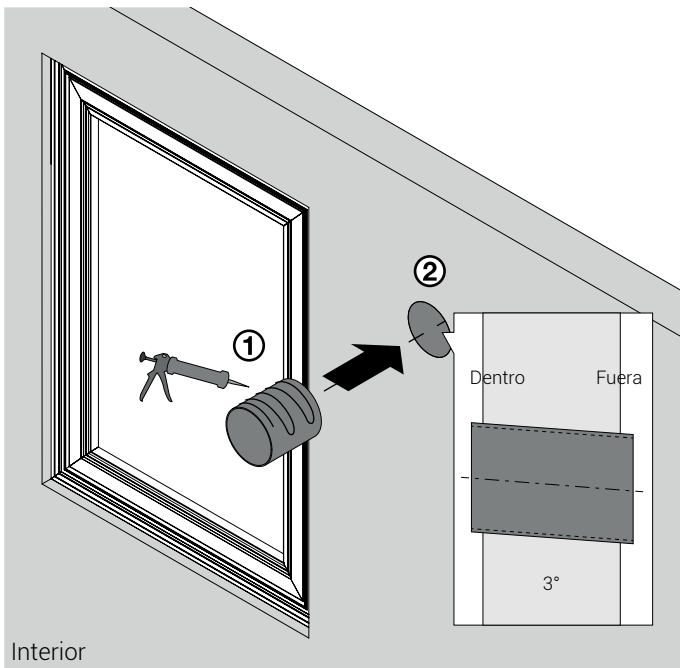
Taladrar el agujero (\varnothing 162 mm) con un gradiente de 1° a 3° de acuerdo con la posición de la instalación necesaria



2. Preparación del tubo de montaje

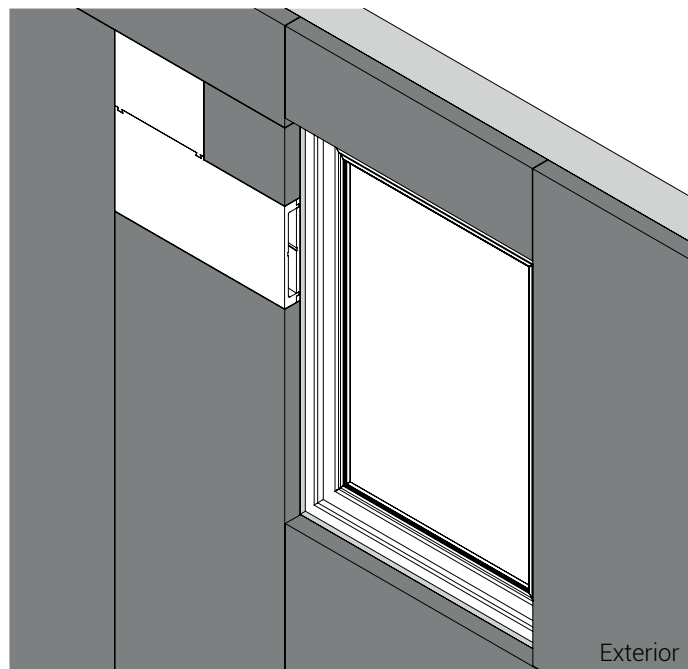
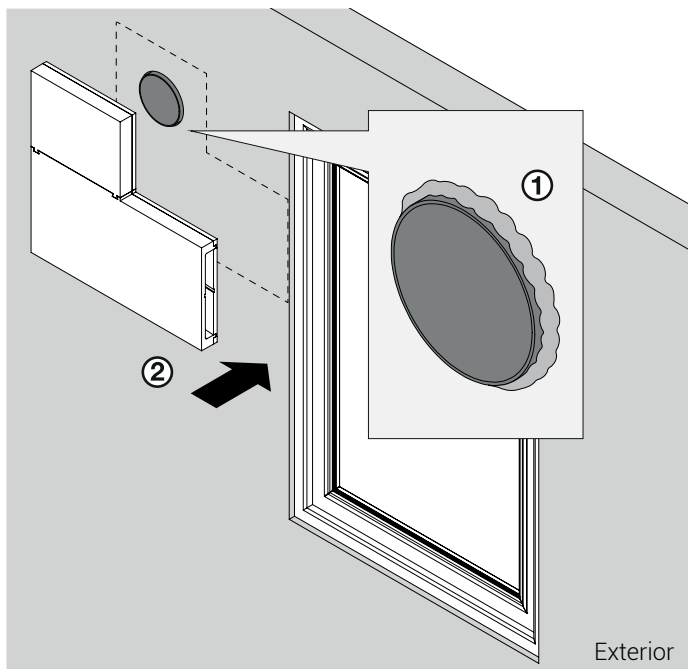
El tubo debe sobresalir 5 mm en el exterior de la pared para asegurarse una buena conexión. Si los trabajos no están todavía acabados, téngalo en cuenta a la hora de acortar el tubo (1). Cumpla con el espesor requerido al acortar el tubo

Siga las instrucciones de instalación para la unidad de ventilación y haga una hendidura en la parte interior del tubo (2) para pasar el cable al ventilador. Cuando use cables más gruesos, la hendidura deberá ser más ancha



3. Insertar el tubo

Cubra el exterior del tubo con sellante (1) e insértelo en el agujero (2). El tubo debe sobresalir 5 mm en el exterior. Preste atención al tiempo necesario para que seque el sellante. Vaya al paso siguiente

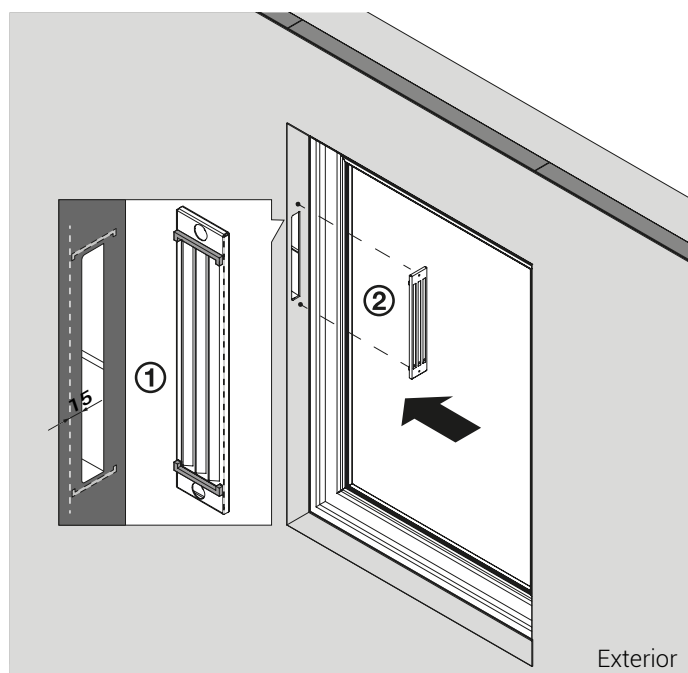
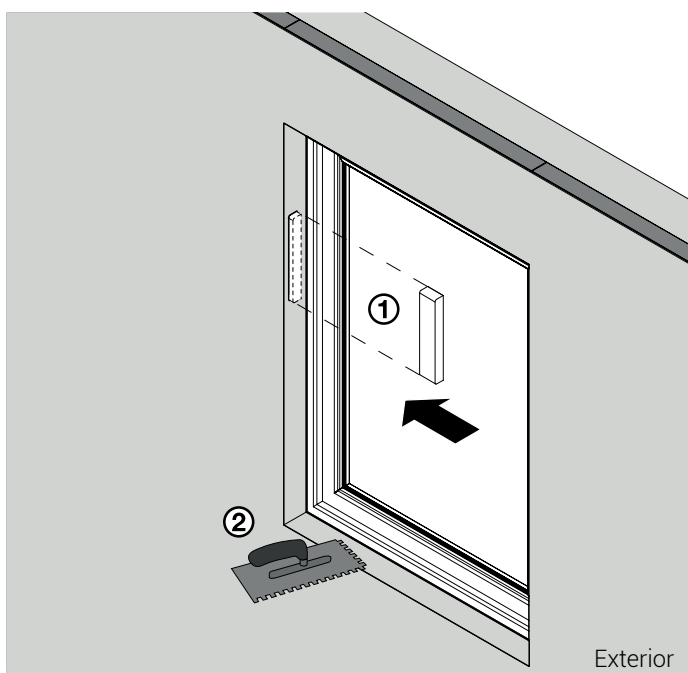


4. Instale la unidad

Asegúrese de que el tubo está perfectamente fijado en la pared (1). Coloque la unidad horizontal y pégela con adhesivo adecuado (2). Tenga en cuenta si va a poner algún otro recubrimiento posteriormente. Sujete la unidad mientras el adhesivo está secando.

5. Ponga el aislamiento

Instale el aislamiento (SATE), asegurándose de que no queden espacios entre unidad y aislamiento.



6. Terminar trabajos en la fachada

Mientras termina los trabajos en la fachada, inserte la cubierta de plástico (1) para evitar que entre suciedad. Con vistas a una capa de aislante posterior, deje sobresalir 10 mm. Termine trabajos en la fachada (2).

7. Inserte la rejilla

Quite la tapa de la unidad. Quite cualquier cosa que obstruya la entrada. Alinear la rejilla enfrente de la abertura. Colóquela delante del extremo a unos 15 cm (1). Asegúrese de que está correctamente posicionada, y que hay un espacio de 2-3 mm para que los condensados puedan drenar adecuadamente. Marque las posiciones para taladrar (2). Use los accesorios para fijar la rejilla.